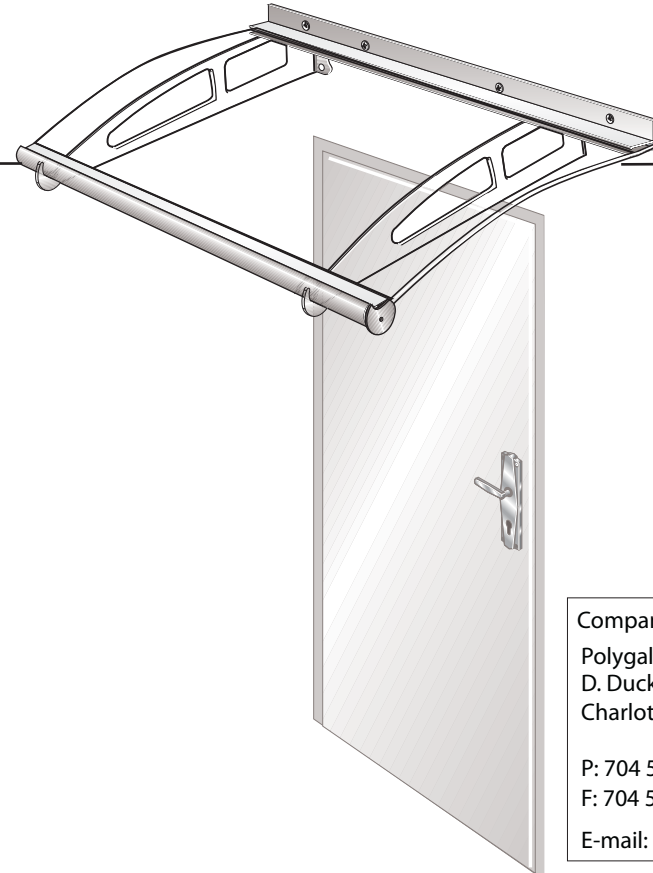


PolyCover 1500 E/F/G

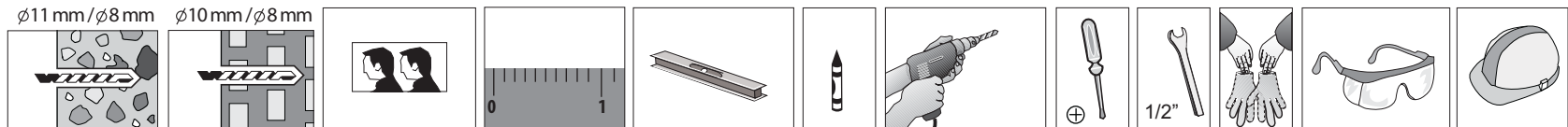
150x91.8x16cm / 59"x36.14"x6.3"



Company information:
Polygal Inc.
D. Ducks Ln.
Charlotte NC 28273

P: 704 588-3800
F: 704 588-7400
E-mail: na-sales@polygal.com

PolyGal - Customer Support & Service Center
1-800-537- 0095



CANOPY**Tools & Equipment**

- Tape measure
- Work gloves
- Plastic or rubber mallet
- Lubricant
- Phillips head screwdriver
- Stepladder
- Drill
- 8 & 10 mm concrete drill

For additional information please visit our website: www.polygal-northamerica.com

Note:

You are solely responsible for determining whether the handling, storage, assembly, installation or use of this product is safe and appropriate in any location or for any given application. Polygal inc. is not responsible for any damages or injury to you, any other person or any property resulting from the improper handling, storage, installation, assembly or use of this product, or the failure to follow Polygal inc. written instructions regarding the handling, storage, installation, assembly and use of this product. This product is intended for normal residential use only. Do not use this product for any application that is not recommended in these instructions or building codes in effect in location where this product will be used. Always take care and use appropriate safety equipment (including eye protection) when assembling or installing this product.

Safety Advice

- Please follow the instructions as listed in this manual.
- Sort the parts and check against the list of contents.
- For safety purposes we strongly recommend that the product will be assembled by two people.
- We strongly recommend the use of work gloves during assembly.
- Do not attempt to assemble the Canopy in windy or wet conditions.
- Always wear shoes and safety goggles.
- Dispose of all plastic bags safely - keep them out of reach of small children.
- Keep children away from the assembly area.
- Do not attempt to assemble the Canopy if you are tired, have taken drugs, medication or alcohol, or if you are prone to dizzy spells.
- When using a stepladder or power tools, ensure that you follow the manufacturer's safety advice.
- Ensure that there are no hidden pipes or cables in the wall before drilling.
- Please consult your local authorities if any permits are required to erect canopy

Cleaning instructions

- When your Canopy needs cleaning, use a mild detergent solution and rinse with cold clean water.
- Do not use acetone, abrasive cleaners or other special detergent to clean the panel.

CANOPY**Herramientas & Equipo**

- Cinta métrica
- Guantes de trabajo
- Martillo plástico o de goma
- Lubrificante
- Destornillador cabeza de tornillo Phillips
- Escalera plegable
- Taladro
- Mecha de 8 & 10 mm

Para información adicional visite nuestro website: www.polygal-northamerica.com

Nota:

Usted es solamente responsable en determinar si el manejo, el almacenaje, el montaje, la instalación o el uso de este producto es seguro y apropiado en cualquier localización o para cualquier aplicación. Polygal inc. no es responsable por ningún daño o lesión a usted, a ninguna otra persona o a ninguna propiedad como resultado del incorrecto manejo, almacenaje, instalación, montaje o uso de este producto, o la falta en seguir las instrucciones escritas de Polygal inc. con respecto al manejo, almacenaje, instalación, montaje y uso de este producto. Este producto es proyectado solamente para uso residencial normal. No utilice este producto para ninguna aplicación que no esté recomendada en estas instrucciones o en códigos de construcción en efecto en el local donde este producto será utilizado. Tome cuidado y utilice siempre el equipo apropiado de seguridad (incluyendo protección a los ojos) al montar o instalar este producto.

Consejos de Seguridad

- Siga por favor las instrucciones como enumerado en este manual.
- Clasifique las piezas y compruebe contra la lista del contenido
- Para fines de seguridad recomendamos firmemente que el producto sea montado por dos personas.
- Recomendamos firmemente el uso de guantes del trabajo durante el montaje.
- No procure montar la Marquesina en días de viento o días con humedad.
- Use siempre zapatos y anteojos de seguridad.
- Disponga de todas las bolsas plásticas en lugar seguro - guárdelas fuera del alcance de niños.
- Mantenga a los niños fuera del área de montaje.
- No procure montar la Marquesina si usted está cansado, ha tomado drogas, medicación o alcohol, o si usted es propenso a ataques de mareo.
- Al usar una escalera plegable o herramientas eléctricas asegúrese de que usted sigue los consejos de seguridad del fabricante.
- Asegúrese de que no haya caños o cables ocultos en la pared antes de perforar.
- Consulte con las autoridades locales si los permisos están obligados a levantar dosel

Instrucciones de limpieza

- Cuando su Marquesina necesita ser limpiada, utilice una solución detergente suave y enjuague con agua limpia fría.
- No utilice acetona, limpiadores abrasivos u otros detergentes especiales para limpiar el panel.

Outils & Équipement

- Mesure de bande
- Gants de travail
- Maillet en plastique ou en caoutchouc
- Lubrifiant
- Tournevis avec cap Phillips
- Escabeau
- Perforateur
- Perforateur à béton 8 & 10 mm

Veillez visiter notre site du web pour information supplémentaire:
www.polygal-northamerica.com

Attention:

Vous êtes le seul responsable pour déterminer si la manipulation, le stockage, l'assemblage, l'installation ou l'utilisation de ce produit est sûr(e) et approprié(e) dans n'importe quelle localisation ou pour n'importe quelle application donnée. Polygal inc. n'est pas responsable pour n'importe quels dégâts ou blessure chez vous, quelqu'un d'autre ou n'importe quelle propriété résultant de la manipulation, du stockage, de l'installation, de l'assemblage ou de l'utilisation incorrecte de ce produit ou dans le cas où les instructions écrites de Polygal inc. concernant la manipulation, le stockage, l'installation, l'assemblage et l'utilisation de ce produit n'ont pas été suivies. Ce produit est prévu seulement pour utilisation résidentielle régulière. N'utilisez pas ce produit pour n'importe quelle application qui n'est pas recommandée dans ces instructions ou codes de construction valides en localisation où ce produit sera utilisé. Faites toujours attention et utilisez un équipement de sécurité approprié (y compris protection des yeux pendant l'assemblage ou l'installation de ce produit).

Avis de Sécurité

- Veuillez suivre les instructions indiquées dans ce mode d'emploi.
- Sortez les pièces et comparez avec la liste du contenu.
- Pour des raisons de sécurité nous conseillons l'assemblage du produit par deux personnes.
- Nous conseillons l'utilisation des gants de travail pendant l'assemblage.
- N'essayez pas d'assembler la canopée dans des conditions de vent ou d'humidité.
- Ne restez jamais pieds-nus et portez toujours des lunettes protectrices.
- Disposez de toutes les sacoches en plastique en sûreté – gardez-les hors de portée de mains des petits enfants.
- Éloignez les enfants de la zone d'assemblage.
- N'essayez pas d'assembler la canopée si vous êtes fatigué, si vous avez pris des médicaments ou de l'alcool ou si vous avez des vertiges.
- Quand vous utilisez un escabeau ou outillage électrique, vérifiez si vous suivez l'avis de sécurité du fabricant.
- Vérifiez qu'il n'y ai pas de tuyaux ou câbles cachés dans le mur avant le forage.
- Si vous plaît consulter les autorités locales, si les permis sont tenus dériger la canopée.

Instructions de Nettoyage

- Quand votre canopée a besoin d'être nettoyée, utilisez une solution détergente légère et rincez avec de l'eau froide et propre.
- N'utilisez pas de l'acétone, des nettoyeurs abrasifs ou d'autres détergents spéciaux pour nettoyer le panneau.

Contents

